

# クリール リフター (電動昇降式 手動台車)

クリールリフターは、高所クリールスタンドへの糸掛け作業を安全に行うための電動式昇降装置です。

繊維工場でのワーパー、仮撚り機等の高所クリールスタンドへの糸掛け作業は、従来、作業台車、脚立などを使って行っていました。足を踏外したり台車ごと転倒したりして事故を引起す恐れがあります。このクリールリフターは、3 mの高所クリールスタンドへの糸掛け作業が台車、脚立を使用せずに身体への負担なく女性、高齢者の方でも安全に行うことができます。一度に原糸最大6本までの糸掛けが可能。

繊維工場での日常の糸掛け作業環境を改善することができる理想的な多目的作業補助リフターです。

## 製品の特徴

- ・ 昇降用マスト材質 : アルミニウム製 (アルマイト加工処理)
- ・ 昇降用駆動装置 : ニデック株 (旧 日本電産) 製 高効率 18V 直流モーター  
メンテナンスフリー スチール強化ベルト
- ・ コントロール : ソフト スタート・ストップ機能 (正確な位置決め設定用)  
過負荷保護機能 + 安全回路
- ・ 4輪 自在車(ドイツ TENTE 社)により、あらゆる方向に移動可能  
(糸くず巻込み防止用ホイールカバー付、2輪 フットブレーキ 付)
- ・ リフター本体 軽量で 移動も簡単
- ・ 欧州連合の安全基準を満たしています。  
(CE マーク適合リフター)

## 仕様

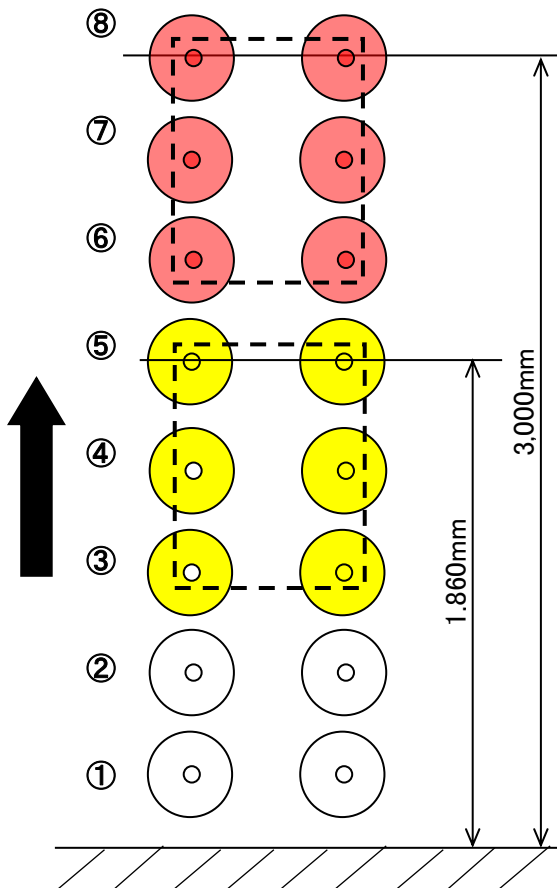
型式	GO-Lift
最大積載重量	30 kg (標準) (5kg 巻 X6本仕様)
最大上昇高さ	3,000 mm
最低高さ	1,620 mm
昇降ストローク	1,380 mm
クリールピッチ	380mm
糸掛け用治具	アルミニウム製 6 本掛け
昇降速度	125 mm/秒
バッテリー	12V × 2個 = 24V
充電器	100V スマート充電器
リフター重量	約 40 kg
リフター寸法	494(幅) × 841(長さ) × 2,600(高さ) mm
その他	クリールスタンド仕様によって改造可能 (10kg X 6 本=60kg 仕様, 15kgX3本=45kg 仕様 他)





8段 クリールスタンド  
(ピッチ:380mm)

クリールリフター操作方法



クリールスタンドのペグ ①②③④⑤段目に糸を取り付けます。  
リフターを使用して、③④⑤ 段 X 2列 合計6個 (黄色)の糸をクリールスタンドのペグから取り外し真上に持ち上げ ⑥⑦⑧ 段目 X 2列 合計 6本(赤色)のペグに取り付けます。  
この動作を繰り返し行うことによって誰でも簡単に安全に、台車、脚立使わずに高所への糸掛け作業が出来ます。

高所クリールスタンドへの糸掛け作業に最適！

発売元  
テクノマックス株式会社

〒910-0842  
福井市開発4-215 坂井ビル 2F  
TEL: 090-3765-5859  
FAX: 0776-54-8407  
<http://www.teknomax.jp>  
E-mail: tanaka@teknomax.jp



リフター動画